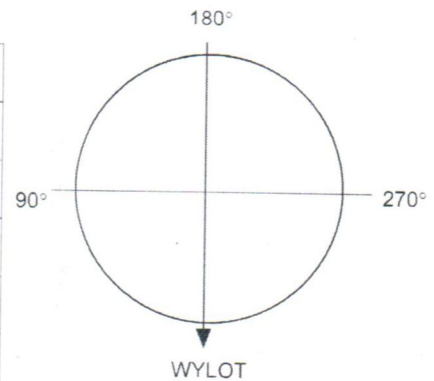


Studnia nr: .....

Rzędna wjazdu:..... Rzędna dna studni:..... Osadnik..... Wys.całk.....

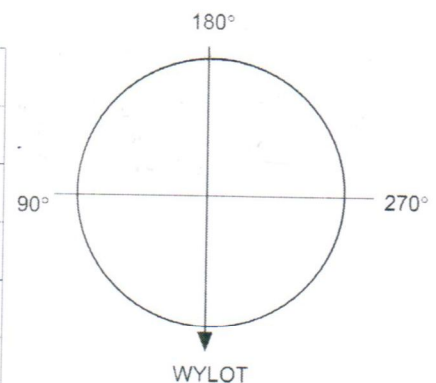
	$\phi$	KĄT (°)	RODZAJ RURY	RZĘDNA dna kanału	RZĘDNA kaskady
WYLOT					
DOPIYW 1					
DOPIYW 2					
DOPIYW 3					
DOPIYW 4					
DOPIYW 5					



Studnia nr: .....

Rzędna wjazdu:..... Rzędna dna studni:..... Osadnik..... Wys.całk.....

	$\phi$	KĄT (°)	RODZAJ RURY	RZĘDNA dna kanału	RZĘDNA kaskady
WYLOT					
DOPIYW 1					
DOPIYW 2					
DOPIYW 3					
DOPIYW 4					
DOPIYW 5					



Studnia nr: .....

Rzędna wjazdu:..... Rzędna dna studni:..... Osadnik..... Wys.całk.....

	$\phi$	KĄT (°)	RODZAJ RURY	RZĘDNA dna kanału	RZĘDNA kaskady
WYLOT					
DOPIYW 1					
DOPIYW 2					
DOPIYW 3					
DOPIYW 4					
DOPIYW 5					

