

SPECYFIKACJA DO ZAMÓWIENIA

FIRMA/WYKONAWCA:

 BUDOWA/OBIEKT:
 KIEROWNIK BUDOWY:
 TELEFON:
 HARMONOGRAM DOSTAW:

Studnia betonowa Studnia żelbetowa

Studnia EKO łączona na uszczelkę gumową: DN1000 DN1200 DN1500 DN2000

Studnia PW łączona na pióro-wpust: DN800 DN1000 DN1200 DN1500 DN2000 DN2500

Kineta: 1/1 3/4 1/2 bez kinety wkładka PP powłoka żywiczna

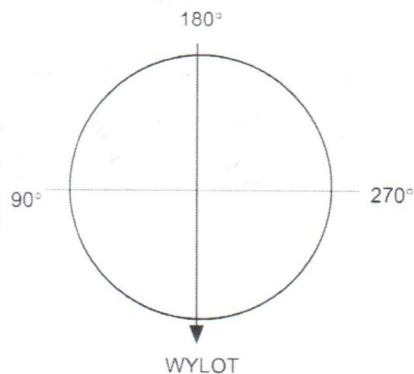
Stopnie żeliwne stopnie powlekane bez stopni

Zakończenie studni: zwężka płyta płyta z pierścieniem odciążającym

Studnia nr:

Rzędna wjazdu:..... Rzędna dna studni:..... Osadnik..... Wys.całk.....

	ϕ	KĄT (°)	RODZAJ RURY	RZĘDNA dna kanału	RZĘDNA kaskady
WYLOT					
DOPŁYW 1					
DOPŁYW 2					
DOPŁYW 3					
DOPŁYW 4					
DOPŁYW 5					



Studnia nr:

Rzędna wjazdu:..... Rzędna dna studni:..... Osadnik..... Wys.całk.....

	ϕ	KĄT (°)	RODZAJ RURY	RZĘDNA dna kanału	RZĘDNA kaskady
WYLOT					
DOPŁYW 1					
DOPŁYW 2					
DOPŁYW 3					
DOPŁYW 4					
DOPŁYW 5					

